

Тема: «Разработка широкополосного
коаксиально-полоскового разъема СВЧ,
имеющего диапазон рабочих частот 0-20 ГГц»

Выполнил студент:

гр. ФРМ-202-О-07

Пальчик И.Е.

Научный руководитель:

Абрамова Е.Г.

По своему назначению соединители

делятся на:

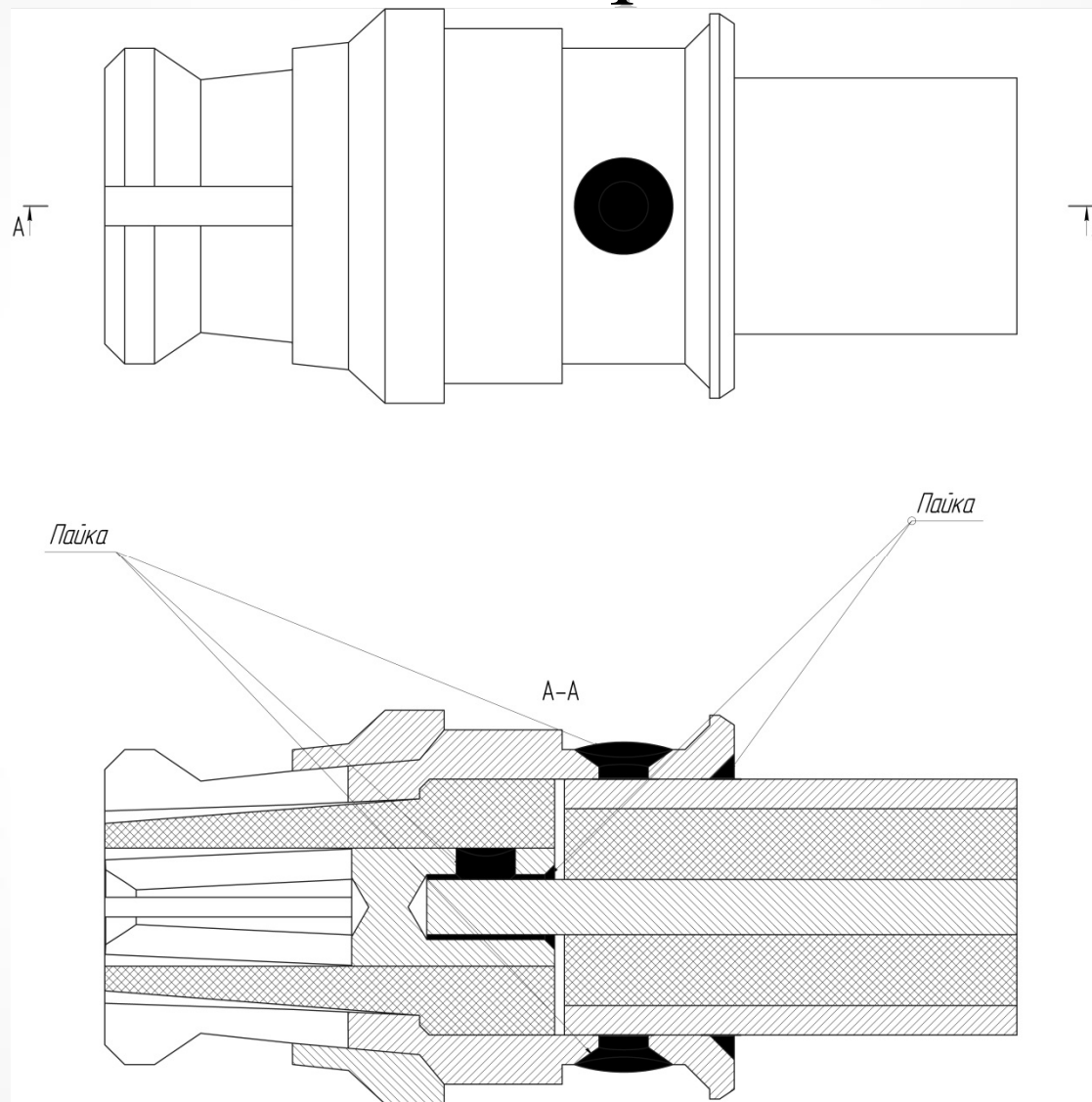
1. кабельные и приборно-кабельные соединители (cable connectors), а также кабельные сборки (cable assembly);
2. вводы СВЧ-энергии (receptacles, launchers) и соединители для печатных плат (printed circuit board connectors);
3. коаксиально-микростриповые переходы - КМПП (microstrip line launchers);
4. адаптеры (adaptors).

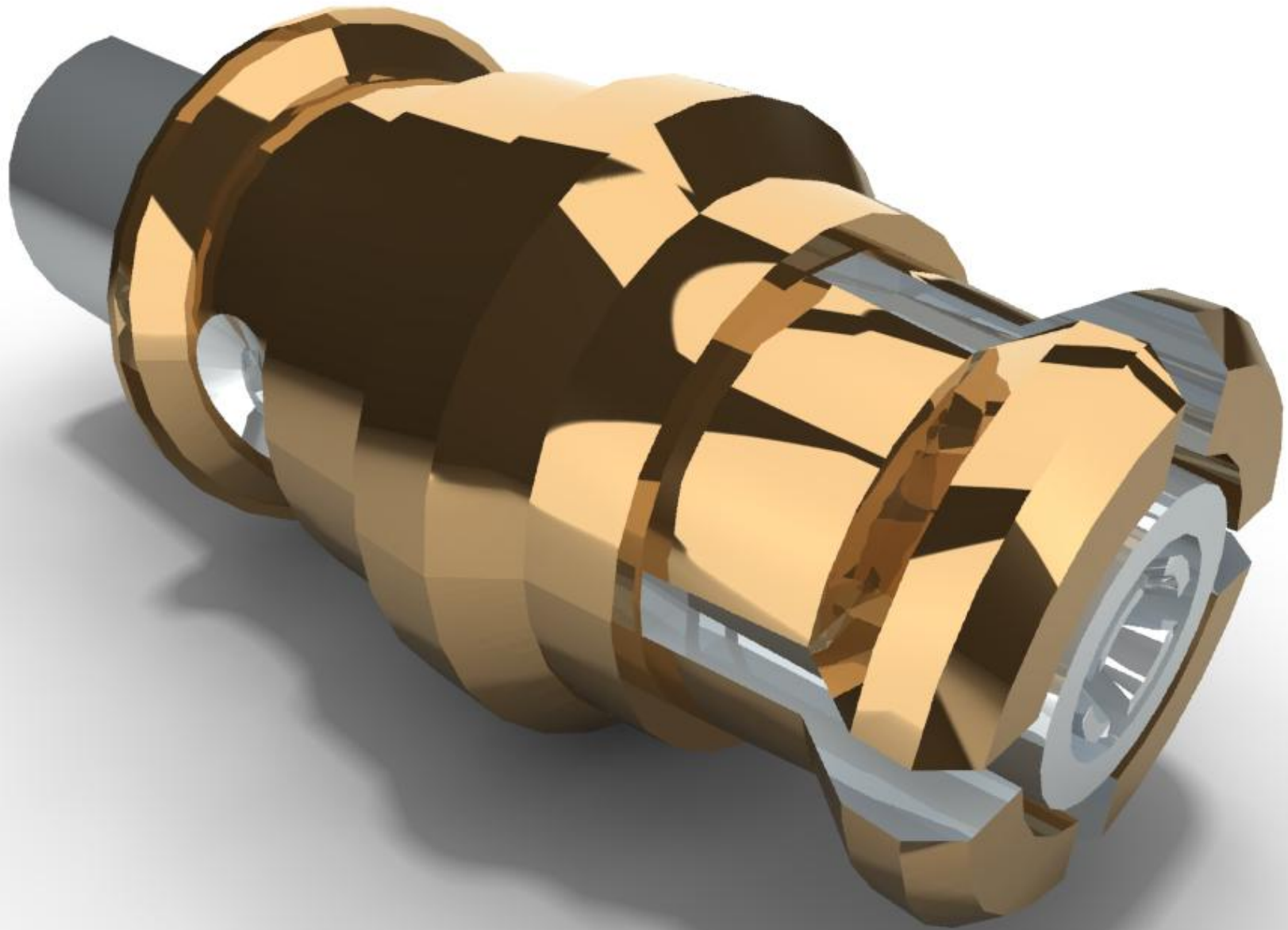


Пример исполнения пластиковой полужёсткой кабельной сборки

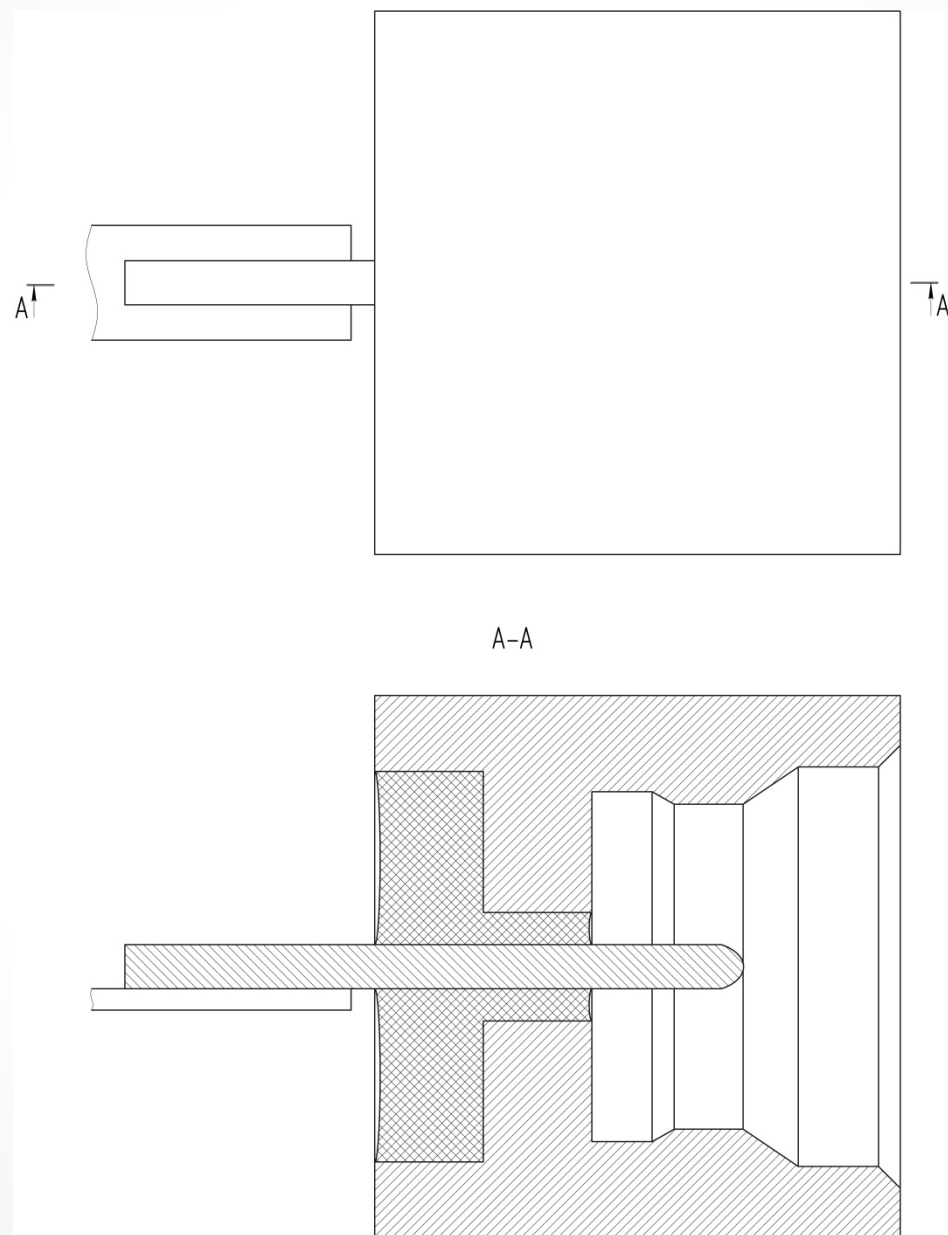
Соединитель А	Кабель	Соединитель Б
Розетка кабельная SMP 19K101-271L5 фирмы ROSENBERGER	SUCOFORM_86 фирмы HUBER+SÜHNER	Розетка кабельная SMP 19K101-271L5 фирмы ROSENBERGER

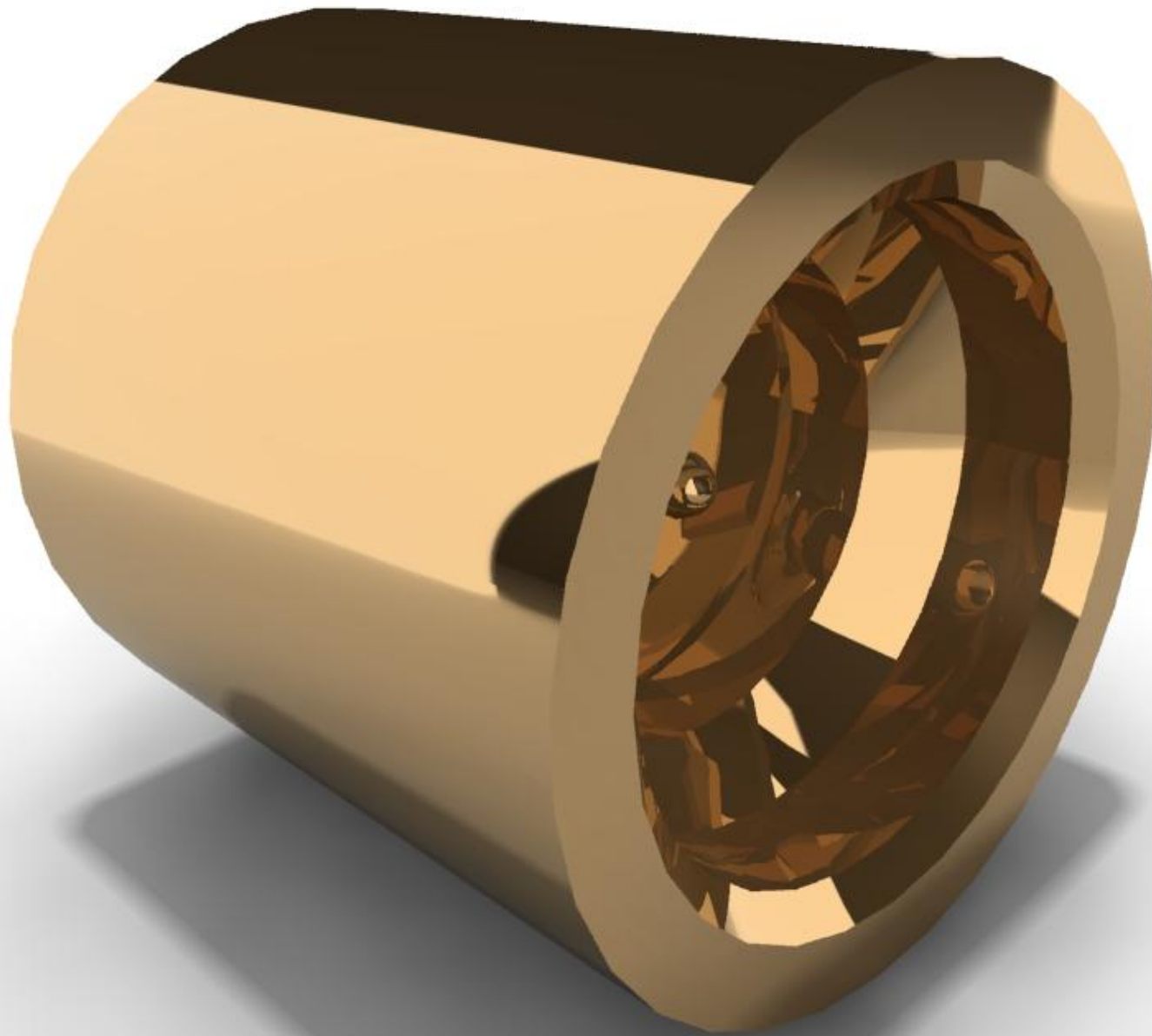
«Розетка» разъема





«Вилка» разъема





Спасибо за внимание!

